



**远东泵业**  
国内知名品牌企业

我们提供的不只是产品  
远东30年容积式泵制造厂商



全国服务热线：  
4008-556-118

## 电子选型样本

### RCB 保温齿轮泵



中国远东泵业制造有限公司

CHINA YUANDONG PUMPM ANUFAG TURONG CO, . LTD

## 一、RCB 系列保温齿轮泵

### 材质、适用范围:

保温泵的材质按工作温度分为两种,I类材质 HT200 适用于输送到 200℃ 以下,II 类材质 Q235 适用于输送 350℃ 以下的无腐蚀性,不含固体颗粒的重油/沥青等各类在常温下有凝固怀以及高寒地区室外安装和工艺过程中要求保温的场合,粘度为 5~1500cst。本系列另有精铸不锈钢材质,适用于输送腐蚀性介质。

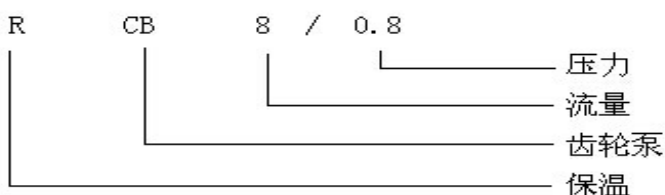
### 用途:

用于输送重油、沥青、胶类、树脂、洗涤剂。

### 结构:

- 1、RCB 保温泵主要有泵体、保温夹层、齿轮、前后盖以及轴端密封装置等主要零部件组成。泵体和保温夹层等与高温介质接触部分的零部件材料均采用 II 类,即:铸造碳素结构制造。齿轮、轴承套、主被动轴均采用优质碳素结构钢并经热处理具有较高的强度和耐磨性能。
- 2、RCB 保温泵的轴端密封采用多级回流式耐高温填料密封,密封性能可靠。
- 3、RCB 保温泵的进出油口和加热管进出油口,均采用标准法兰连接 (GB/T9116-2000)。
- 4、RCB 保温泵与电动机采用弹性联轴器连接,安装在铸铁底盘上。

### 结构说明:



### 结构特点:

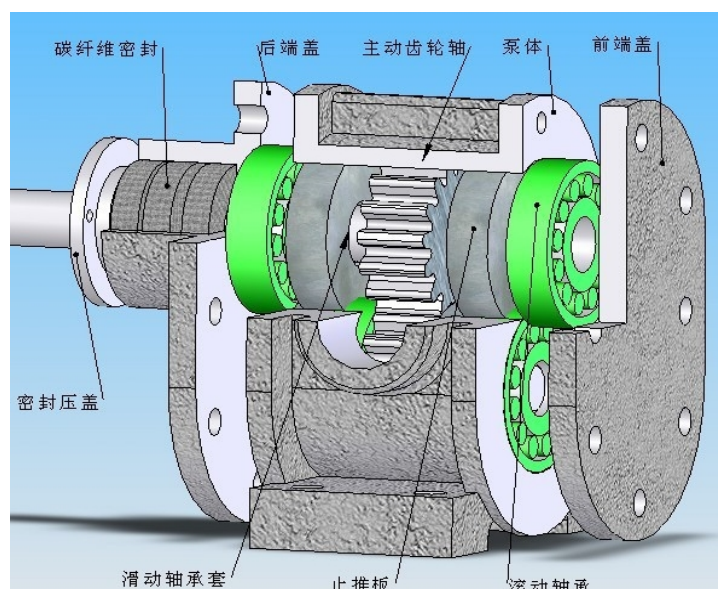
保温泵齿轮泵,泵体前盖后盖设有空心夹套、进出口法兰.该泵适用于常温下有凝固性及高寒地区室外安装和工艺过程中要求保温的场合,能用导热油、蒸汽、热水、冷水等媒体对输送的液体和泵进行加热,保温与冷却。当输送介质的粘度大于 1500CST 时,应采用减速机

传动方式: 一般情况采用泵与电机直联传动方式。

泵轴端密封设计为两种形式: (1)机械密封 (2)填料密封。

用户可根据具体使用情况而确定

## 二、RCB 保温齿轮泵结构图



### 三、RCB 保温齿轮泵性能参数及型号

型号	吸入以及 排出管 口径 mm	规定流量		规定压力 Mpa	吸上 高度 m	电机功率 KW	转速 r/min	电机型号
		m <sup>3</sup> /n	L/min					
RCB1/0.6	φ25	1	18.3	0.6	5	1.1	910	Y90L-6
RCB1.5/0.6	φ25	1.5	25	0.6	5	1.5	1400	Y90L-4
RCB2.2/0.6	φ25	2.2	36	0.6	5	1.5	910	Y100L-6
RCB3.3/0.6	φ25	3.3	55	0.6	5	2.2	1400	Y100L-4
RCB3/0.6	φ40	3	50	0.6	5	1.5	910	Y100-4
RCB5/0.6	φ40	5	83.3	0.6	5	2.2	1420	Y100L-6
RCB6/0.6	φ50	6	100	0.6	5	2.2	710	Y100L-4
RCB8/0.6	φ50	8	135	0.6	5	3	960	Y132S-8
RCB12/0.6	φ50	12	200	0.6	5	5.5	1440	Y132S-6
RCB18/0.6	φ65	18	300	0.6	5	7.5	960	Y160M-6
RCB29/0.6	φ65	29	483	0.6	5	11	1460	Y160M-4
RCB38/0.28	φ100	38	633	0.28	5	15	970	Y180L-6
RCB58/0.28	φ100	58	960	0.28	5	22	1470	Y180L-4
RCB72/0.6	φ150	72	1200	0.6	5	37	740	Y280S-8
RCB96/0.6	φ150	96	1600	0.6	5	45	980	Y280S-6

### 四、RCB 保温泵常见故障及排除方法

- 1.保温齿轮泵不出水注入保温泵的水不够,旋转方向不对,叶轮流道堵塞。  
再往保温泵内注水, 输通叶轮流道, 调正旋转方向。
- 2.保温齿轮泵流量不足保温泵部分淤塞, 转数太低, 总扬程高于泵额定值, 叶轮损坏。  
清洗保温泵及管子, 更换叶轮, 增加保温泵轴转数, 调节出口阀。
- 3.出口压力不足液体中有空气, 转速太低, 叶轮损坏, 出口阀开度过大。  
排除液体中空气, 增加泵转速, 更换叶轮, 调小出口阀。
- 4.齿轮 泵消耗功率过大(电机发热)机械缺陷如运转间隙过小, 电机轴弯, 螺栓松动等, 泵在太大的流量下工作即泵在远低于额定扬程下工作。  
检查机械部分及时调整处理, 调正出口阀使泵在额定流量和扬程附近工作。
- 5.保温齿轮 泵振动管道系统支撑不好, 叶轮部分堵塞造成不平衡, 产生气蚀, 液体中有空气。检查泵支撑部门, 拧紧螺母, 输通叶轮使其平衡, 排除交气。
- 6.保温泵漏水机械密封损坏, O 型圈损坏, 泵体漏水。  
更换机械密封及 O 型圈, 焊接泵体漏水处。
- 7.保温齿轮 泵增音过重轴承过热缺油, 保温泵负荷过重。  
轴承处加油, 按 4 排除。

五、RCB 保温齿轮泵实物真实拍摄



## 六、RCB 保温齿轮泵用户现场真实拍摄

---



## 七、RCB 保温齿轮泵用户典型案例

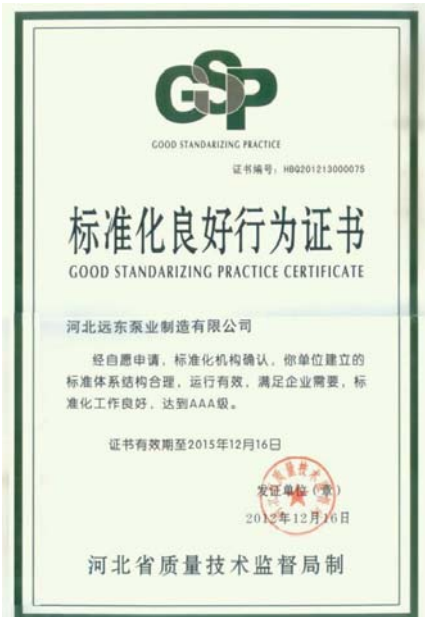
---

- |                 |                     |
|-----------------|---------------------|
| (1) 深圳龙岗石油工公司   | 重油装卸油泵 RCB-18 保温齿轮泵 |
| (2) 广州好迪化妆品有限公司 | 洗涤剂装罐 RCB-12 保温齿轮油泵 |
| (3) 浪奇实业股份有限公司  | 洗涤剂装罐 RCB-12 保温齿轮油泵 |
| (4) 中石油大庆石化分公司  | 石油醚输送泵 RCB-29 保温齿轮泵 |

更多的远东泵业用户案例请查看：<http://www.gdyd66.com/>

远东泵业凭借多年的流体输送经验。成功为国内多家企业实现流体的输送，得到了客户的一致好评。如果有任何关于流体输送泵的疑问，请立即拨打**免费咨询热线：4008-556-118**，我们会为您提供最贴心的服务！

## 八、远东资质



## 九、远东服务

### 包装物流

木箱、泡沫或纸箱包装, 因本泵属于重物只能发物流(需到物流站自提), 其它疑问请联系我们。

### 发票说明

以上价格含 17% 税, 远东泵业为一般纳税人只能开 17% 增值税专用发票, 开票请提供开票资料。

### 售后服务承诺

1. 产品提供免费维修一年, 免费维保期间内如发生非人为原因引起的损坏(不可抗力原因除外), 远东将及时免费更换和修理。
2. 产品实行终身包修, 免费保修期满后买方如委托远东进行维护保养, 远东将对设备进行维护更换件(出厂价), 并详细列出维保内容。
3. 远东本着以客户利益为第一, 想客户所想、急客户所急, 尽己所能满足客户的要求, 做好售后服务。

十、联系方式

中国远东泵业制造有限公司

**热线服务电话：4008 - 556- 118（免 费）**

联系电话：020-82396033 82386870

传 真：020-82386622

地 址：广州市黄浦区黄埔东路 621 号

http: //www.gdyd66.com

